

ARKITEKTO TEKNIKOA

IÑAKI ARREGI GARITANO

PROYECTO DE EJECUCION:
 EXEKUZIO PROIEKTUA:

**ADECUACION PARA LA
 OBTENCION DEFINITIVA
 DE FUNCIONAMIENTO**

**ACONDICIONAMIENTO
 DE MODULO
 PSICOGERIATRICO
 UPSI
 Y BAÑO GERIATRICO**

RESIDENCIA DE ANCIANOS
 MIZPIRUALDE
 MADALENA PLAZA, 1

Plano :
 Planoa : **P-1**

SITUACION

Localidad :
 Heria : **BERGARA
 GIPIZKOA**

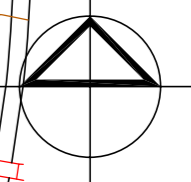
Fecha :
 Data : **2012ko APIRILA**

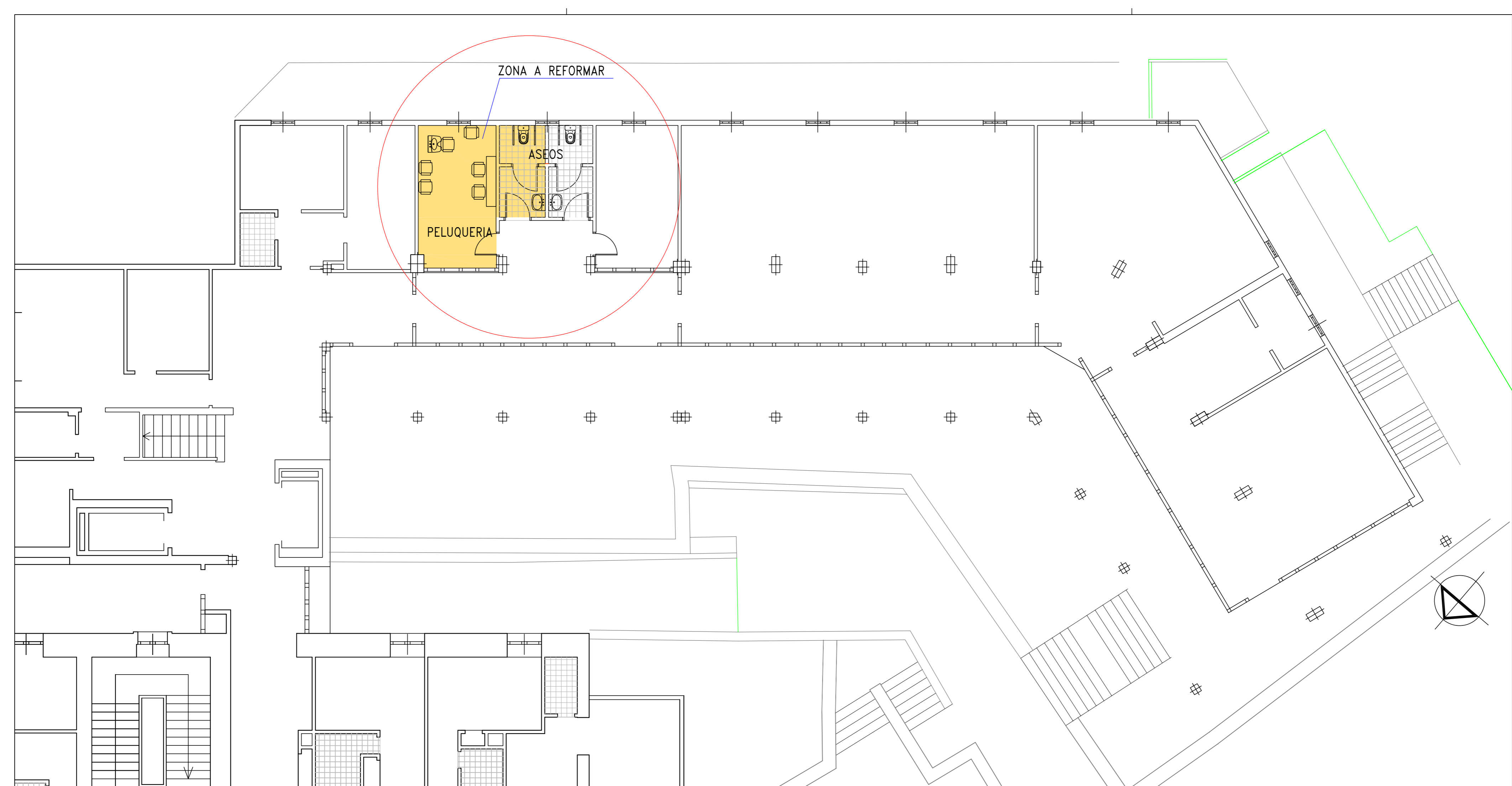
Jabetza:
 MIZPIRUALDE EGOITZA

ESKALA

0 10 20 30 40

1/1000





ARKITEKTO TEKNIKOA

IÑAKI ARREGI GARITANO

PROYECTO DE EJECUCION:
EXEKUZIO PROIEKTUA:

ADECUACION PARA LA
OBTENCION DEFINITIVA
DE FUNCIONAMIENTO

ACONDICIONAMIENTO
DE MODULO
PSICOGERIATRICO
UPSI
Y BAÑO GERIATRICO

RESIDENCIA DE ANCIANOS
MIZPIRUALDE
MADALENA PLAZA, 1

Plano :
Planoa : **P-2**

ESTADO ACTUAL
PLANTA 0 - BAJA

Localidad :
Herria : **BERGARA
GIPUZKOA**

Fecha :
Data : **2012ko APIRILA**

Jabetza:
MIZPIRUALDE EGOITZA

ESKALA

0 1 2 3 4

1/100

ARKITEKTO TEKNIKO
IÑAKI ARREGI GARITANO

PROYECTO DE EJECUCION:
EKEKUZIO PROIEKTUA:

ADECUACION PARA LA
OBTENCION DEFINITIVA
DE FUNCIONAMIENTO

ACONDICIONAMIENTO
DE MODULO
PSICOGERIATRICO
UPSI
Y BAÑO GERIATRICO

RESIDENCIA DE ANCIANOS
MIZPIRUALDE
MADALENA PLAZA, 1

Plano :
Planoa : **P-3**

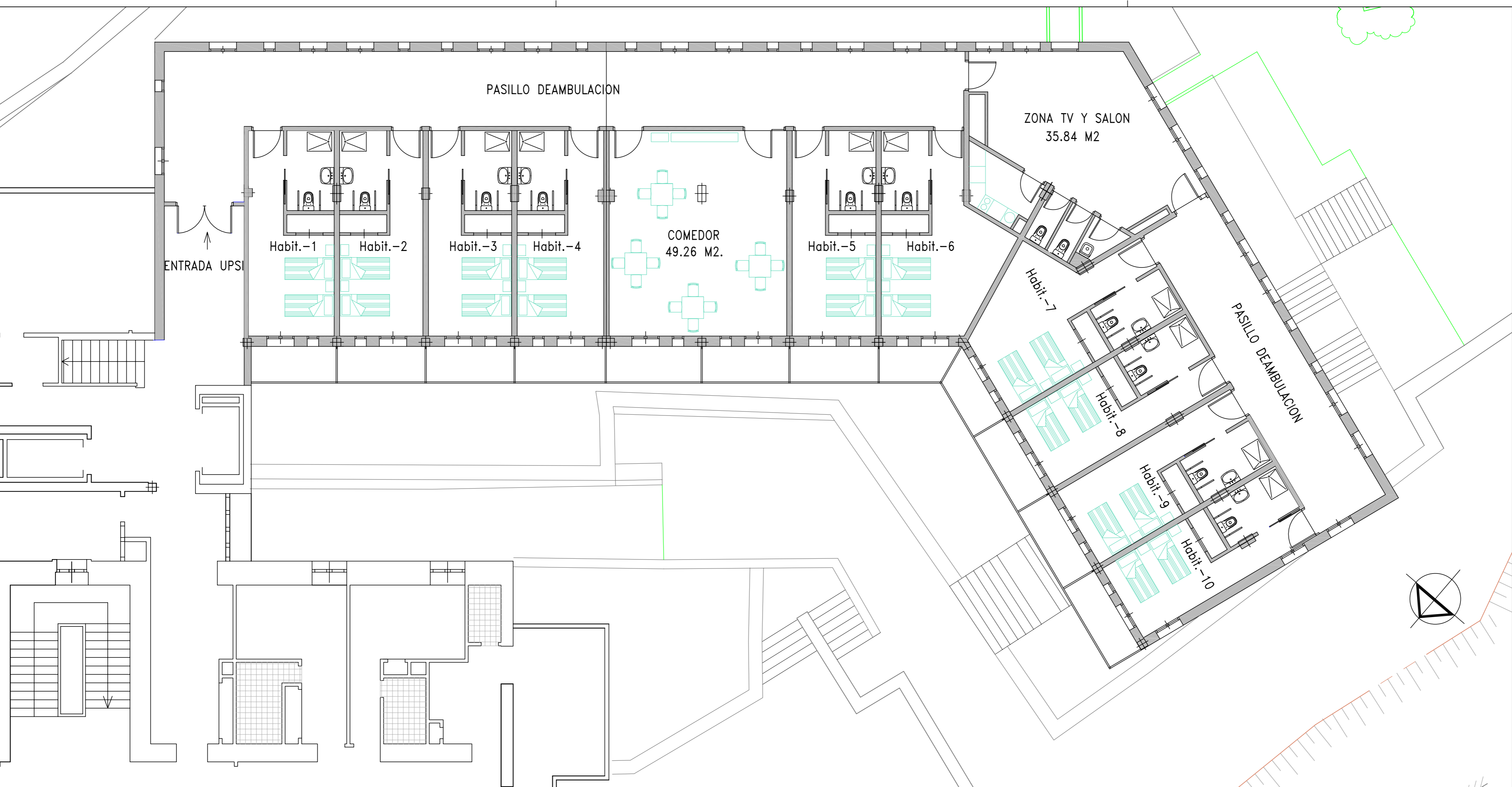
ESTADO ACTUAL
PLANTA 1ª- UPSI

Localidad :
Herria :
**BERGARA
GIPUZKOA**
Fecha :
Data :
2012ko APIRILA

Jabetza:
MIZPIRUALDE EGOITZA

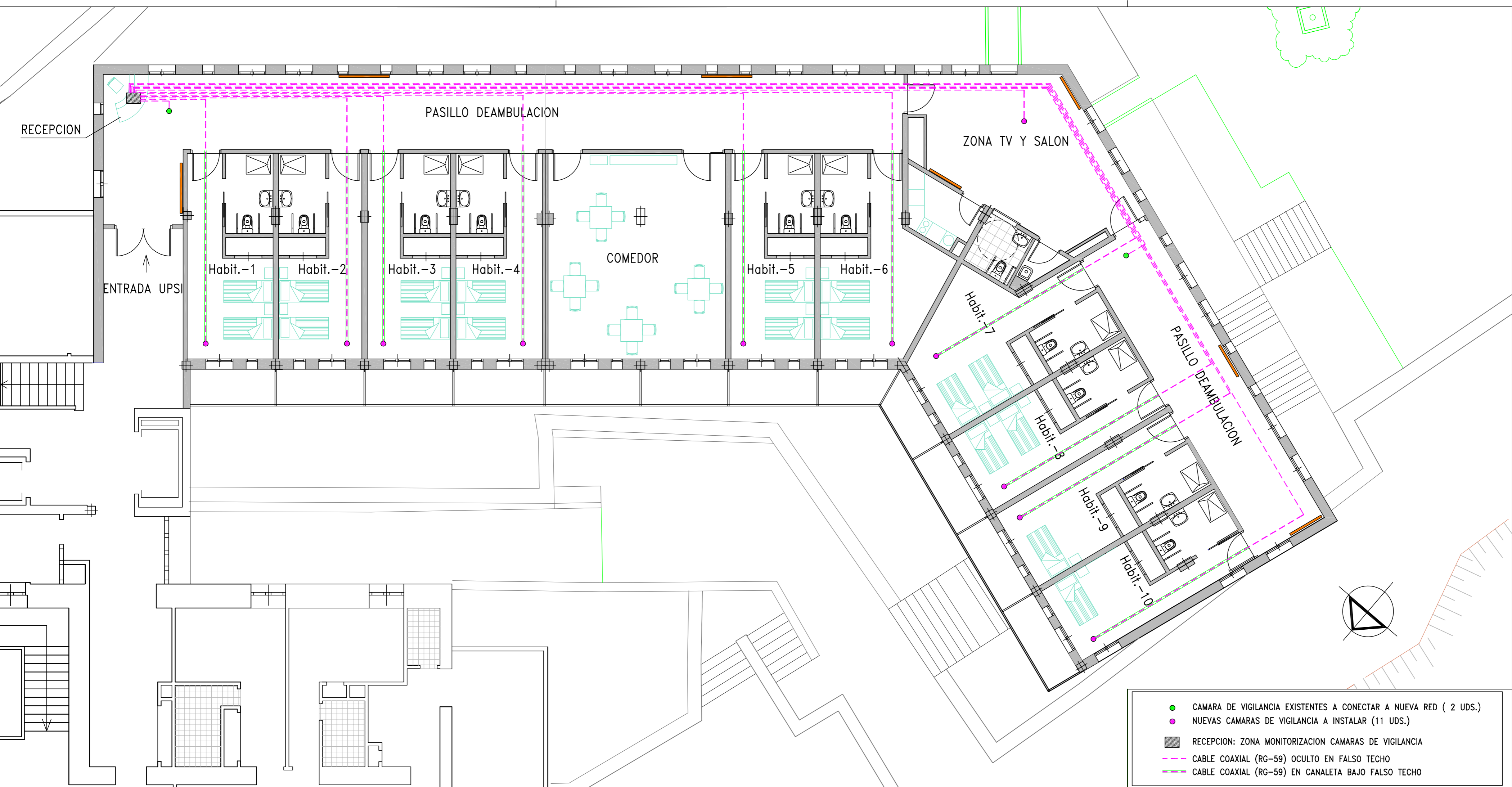
ESKALA
0 1 2 3 4

1/100

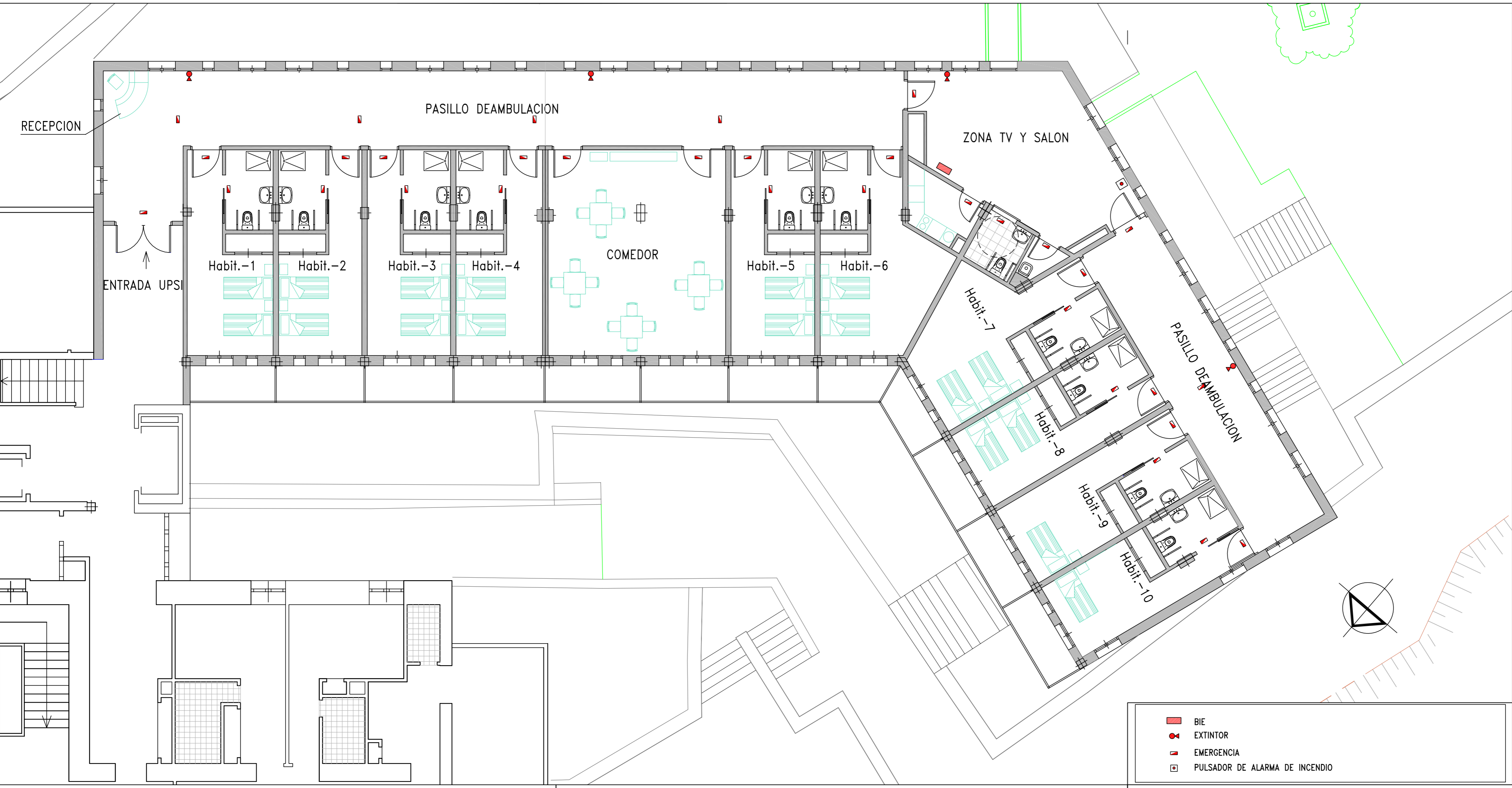




— PASAMANOS
— PROTECCION DE RADIADORES

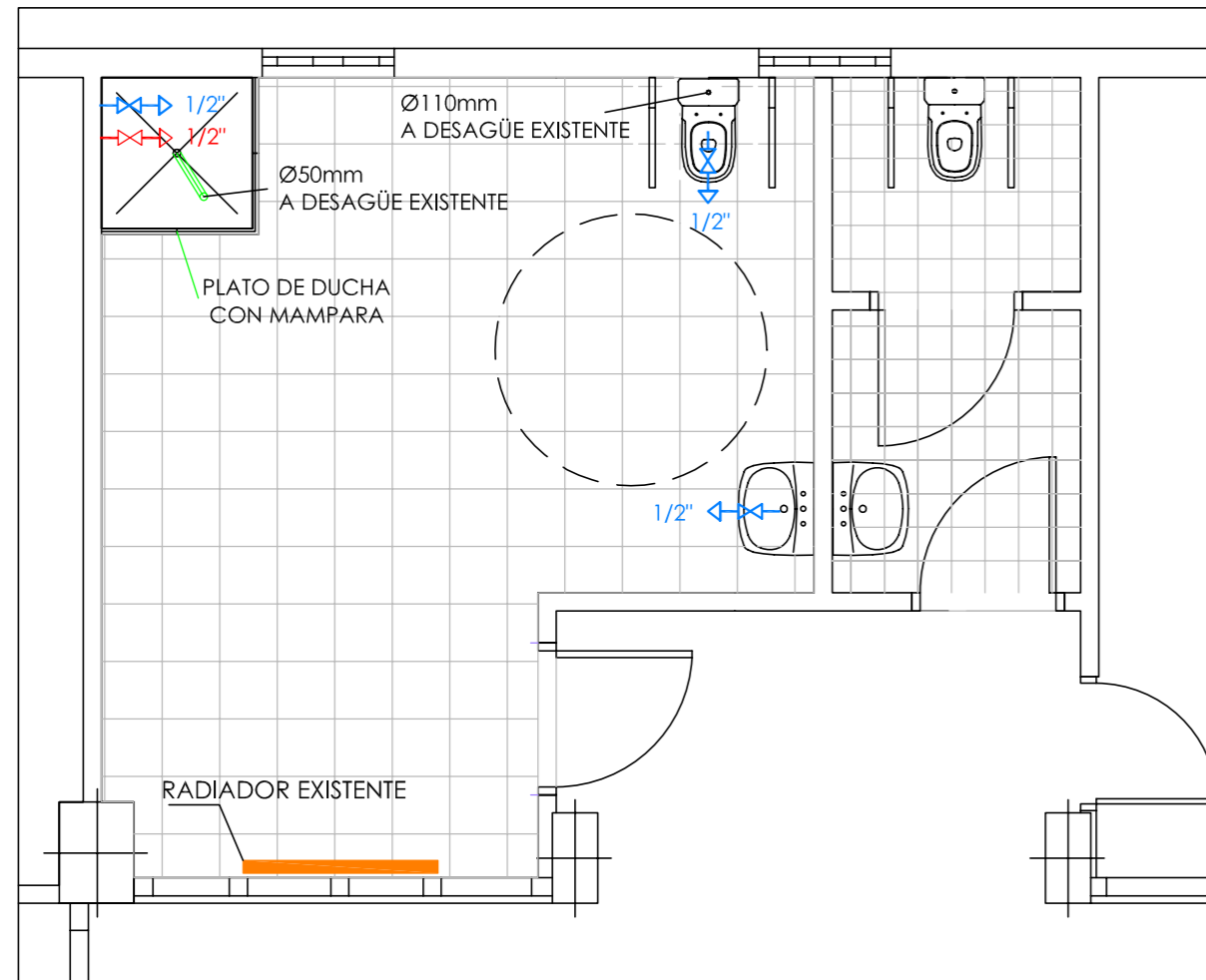


- CAMARA DE VIGILANCIA EXISTENTES A CONECTAR A NUEVA RED (2 UDS.)
- NUEVAS CAMARAS DE VIGILANCIA A INSTALAR (11 UDS.)
- RECEPCION: ZONA MONITORIZACION CAMARAS DE VIGILANCIA
- CABLE COAXIAL (RG-59) OCULTO EN FALSO TECHO
- CABLE COAXIAL (RG-59) EN CANALETA BAJO FALSO TECHO



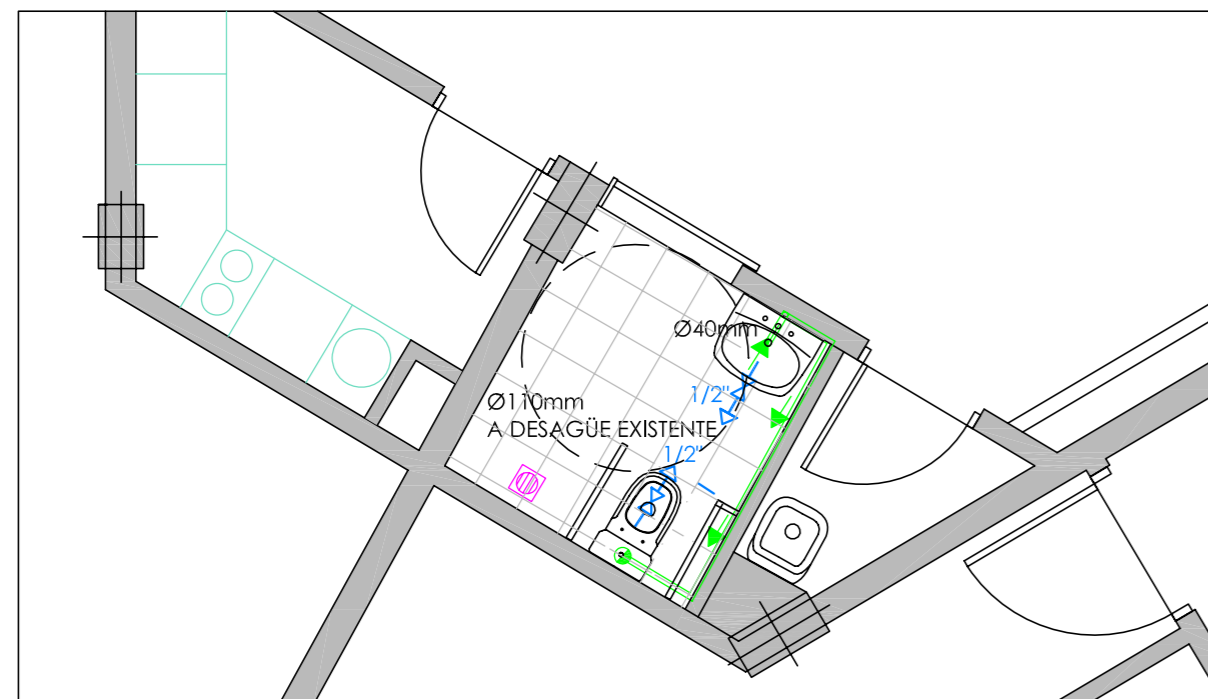
- BIE
- ⊗ EXTINTOR
- ⊠ EMERGENCIA
- ⊠ PULSADOR DE ALARMA DE INCENDIO

BAÑO GERIATRICO EN PLANTA BAJA

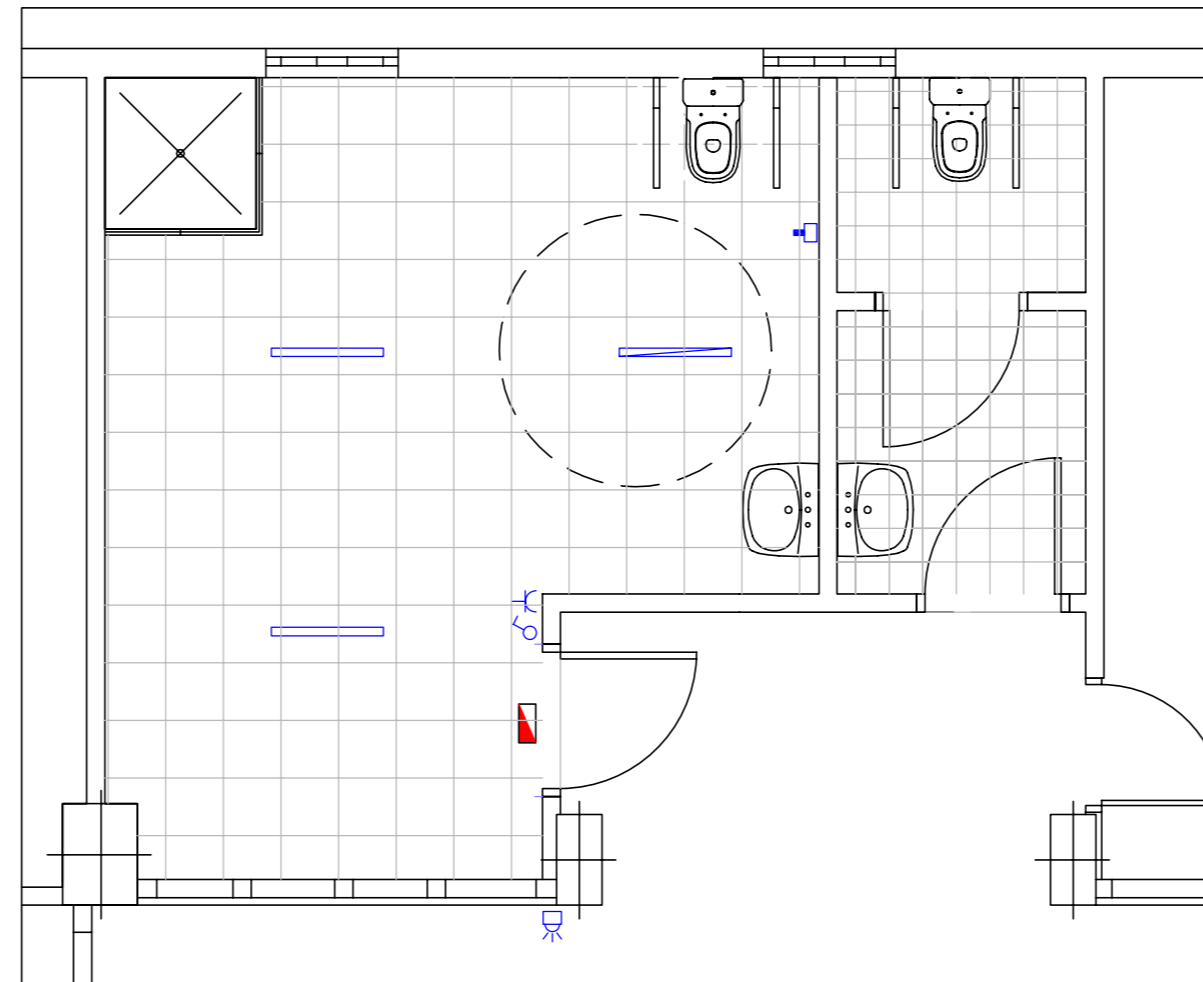


INSTALACIONES -FONTANERIA Y SANEAMIENTO

- CONDUCCION DE AGUA FRIA
- PUNTO DE AGUA CON LLAVE DE PASO COLOCADA
- PUNTO DE AGUA CALIENTE CON LLAVE DE PASO COLOCADA
- CONDUCTO DE PVC
- EXTRACTOR EXISTENTE

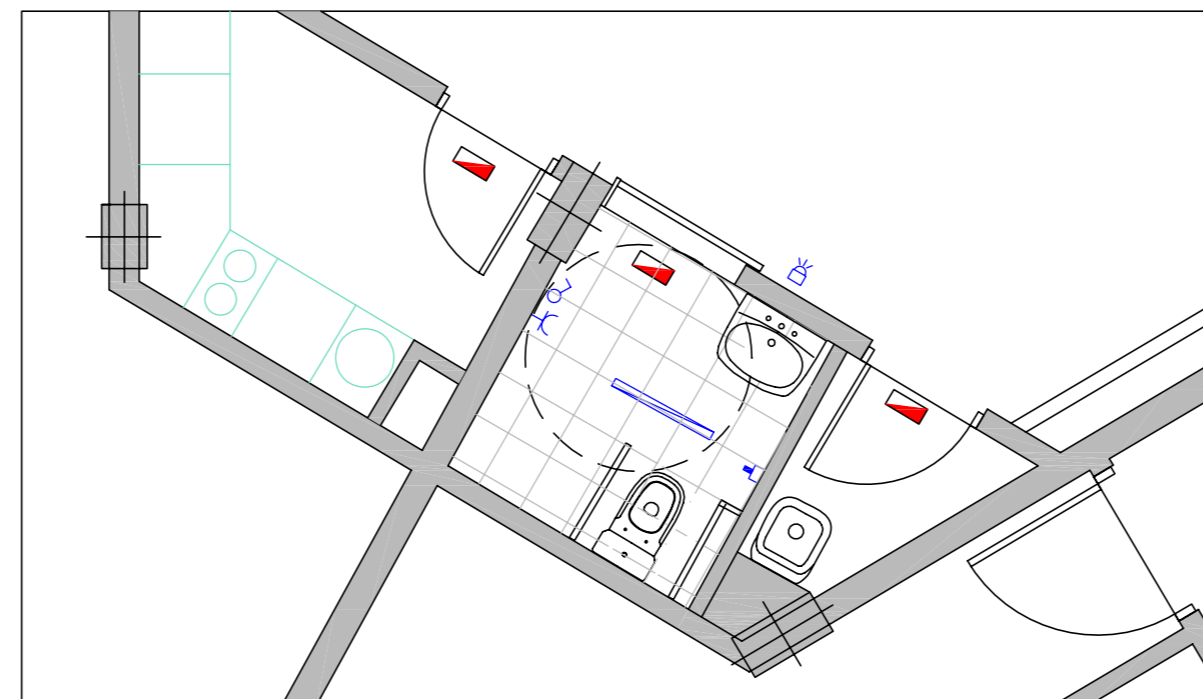


BAÑO GERIATRICO EN PLANTA BAJA



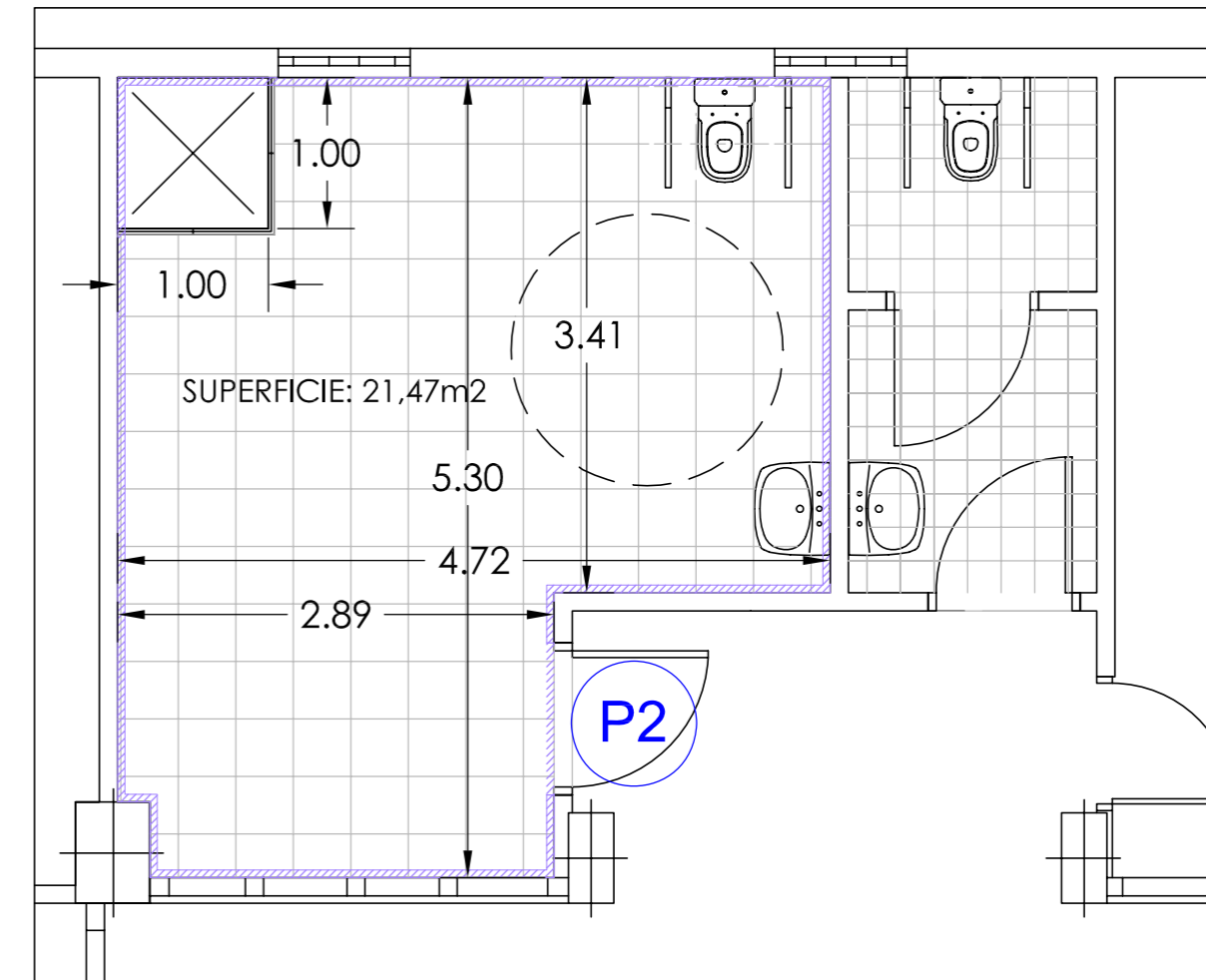
INSTALACIONES -ELECTRICIDAD E ILUMINACION

- PULSADOR DE LLAMADA
- PILOTO
- INTERRUPTOR
- TOMA DE CORRIENTE 16A.
- LUMINARIA FLUORESCENTE 1X58w -NUEVA
- LUMINARIA FLUORESCENTE 1X58w -EXISTENTE
- EMERGENCIA

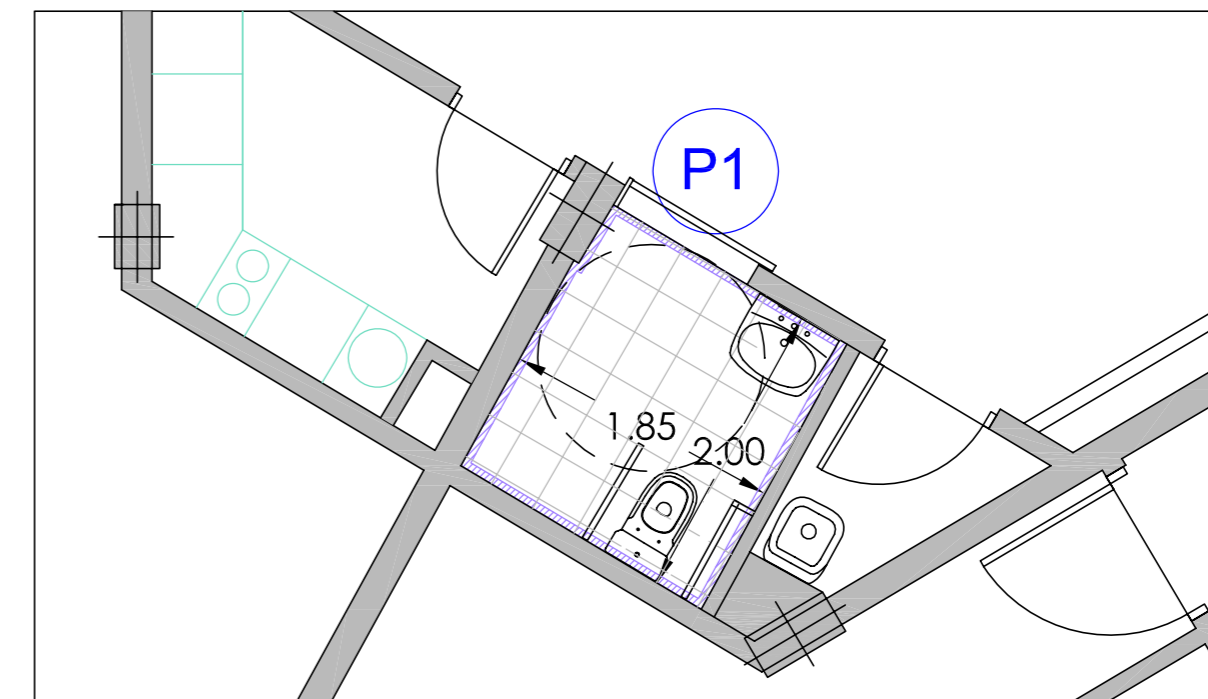


ASEO PLANTA 1º

BAÑO GERIATRICO EN PLANTA BAJA



- PAREDES ALICATADAS
- SUELO CERAMICO ANTIDESLIZANTE



ASEO PLANTA 1º

ARKITEKTO TEKNIKOA

IÑAKI ARREGI GARITANO

PROYECTO DE EJECUCION:
EKEKUZIO PROIEKTUA:

ADECUACION PARA LA
OBTENCION DEFINITIVA
DE FUNCIONAMIENTO

ACONDICIONAMIENTO
DE MODULO
PSICOGERIATRICO
UPSI
Y BAÑO GERIATRICO

RESIDENCIA DE ANCIANOS
MIZPIRUALDE
MADALENA PLAZA, 1

Plano :
Planoa : **P-7**

REFORMA DE ASEO
Y
BAÑO GERIATRICO
EN PLANTA 0 Y P-1º

Localidad :
Herria :

BERGARA
GIPUZKOA

Fecha :
Data :

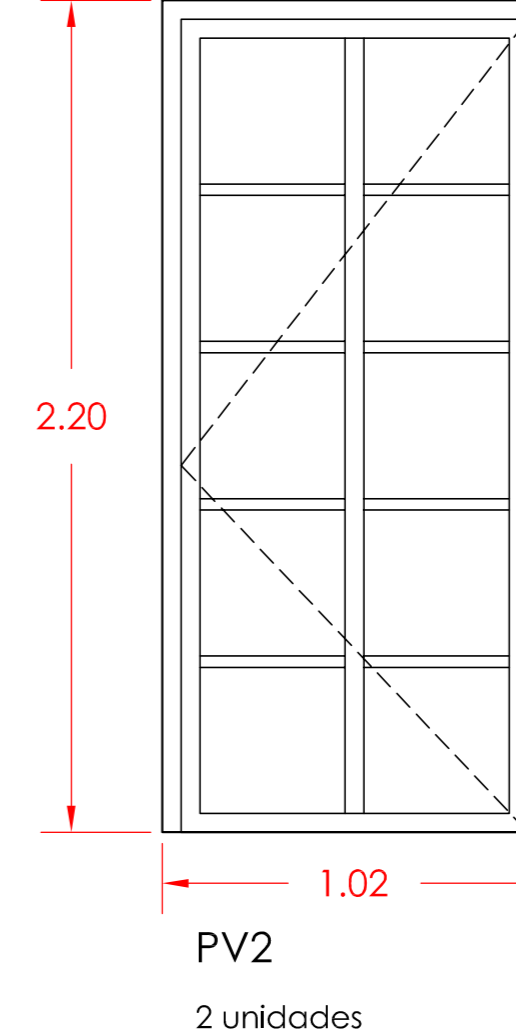
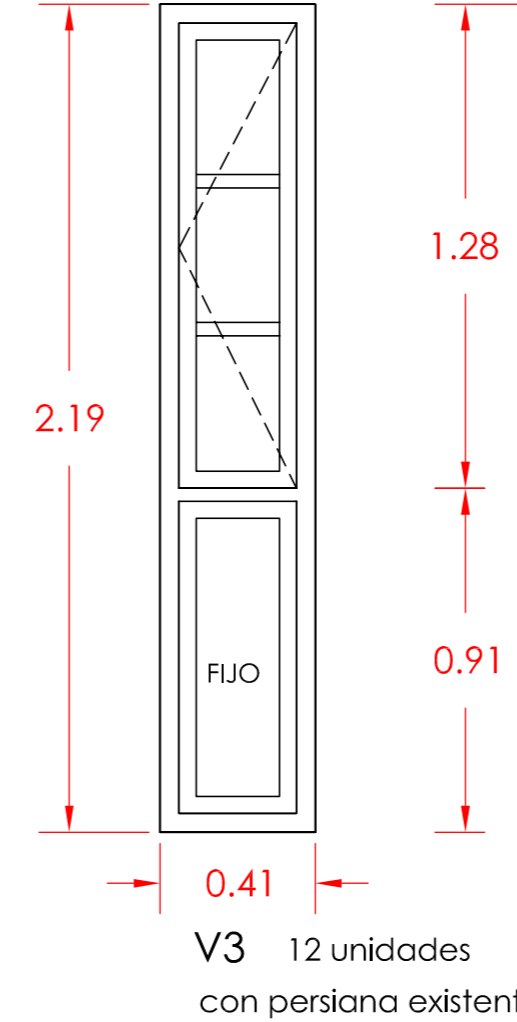
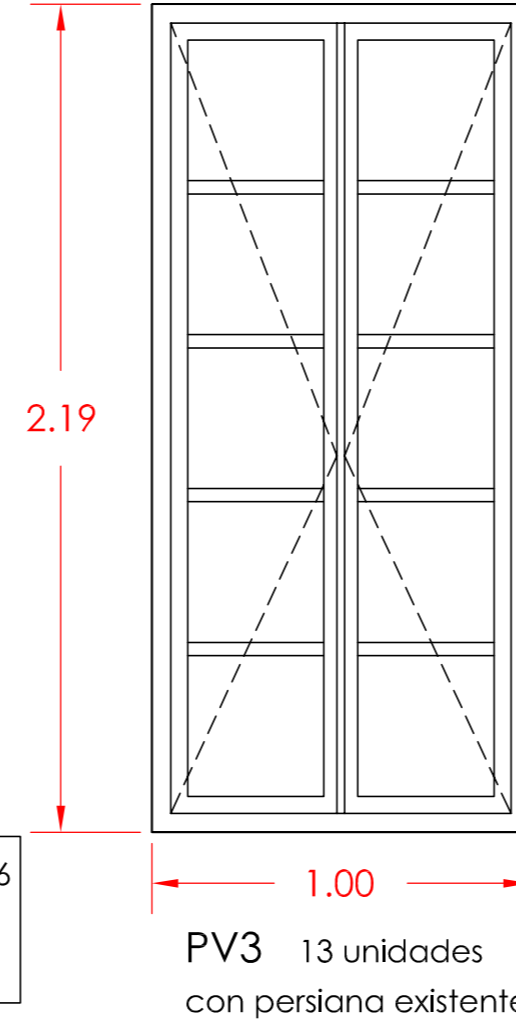
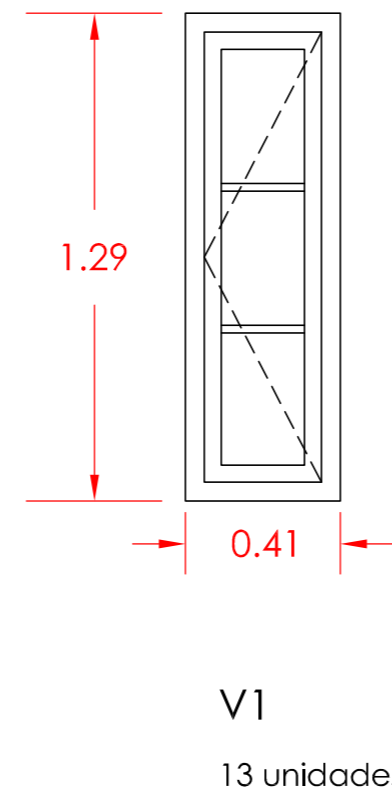
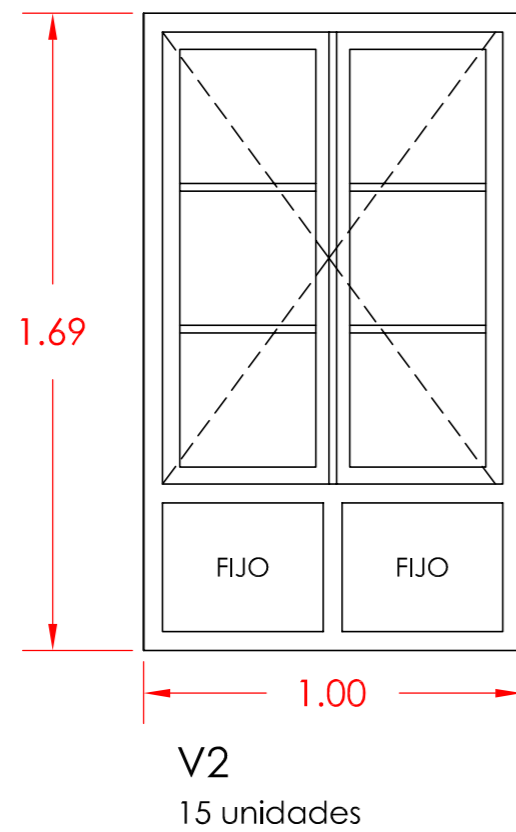
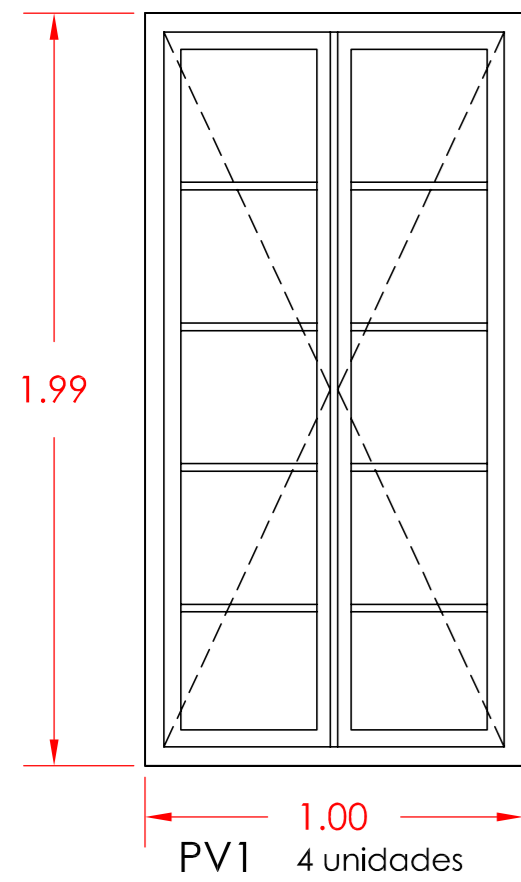
2012ko APIRILA

Jabetza:
MIZPIRUALDE EGOITZA

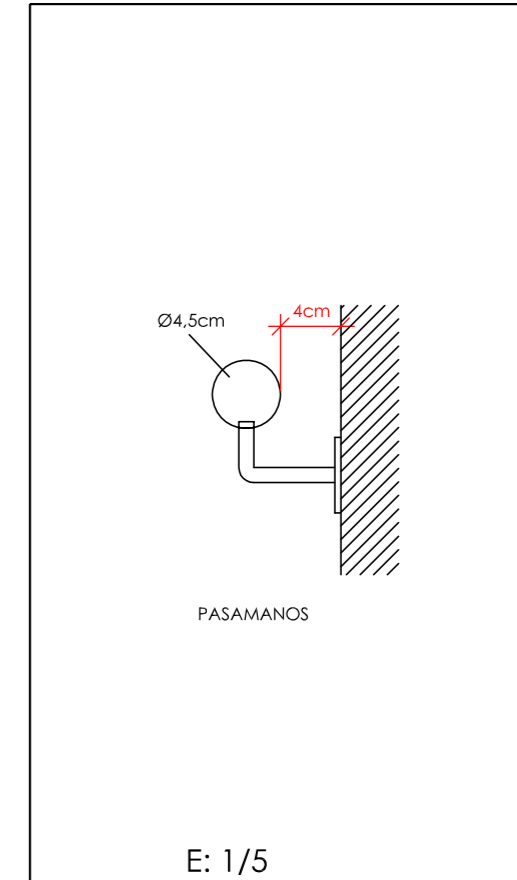
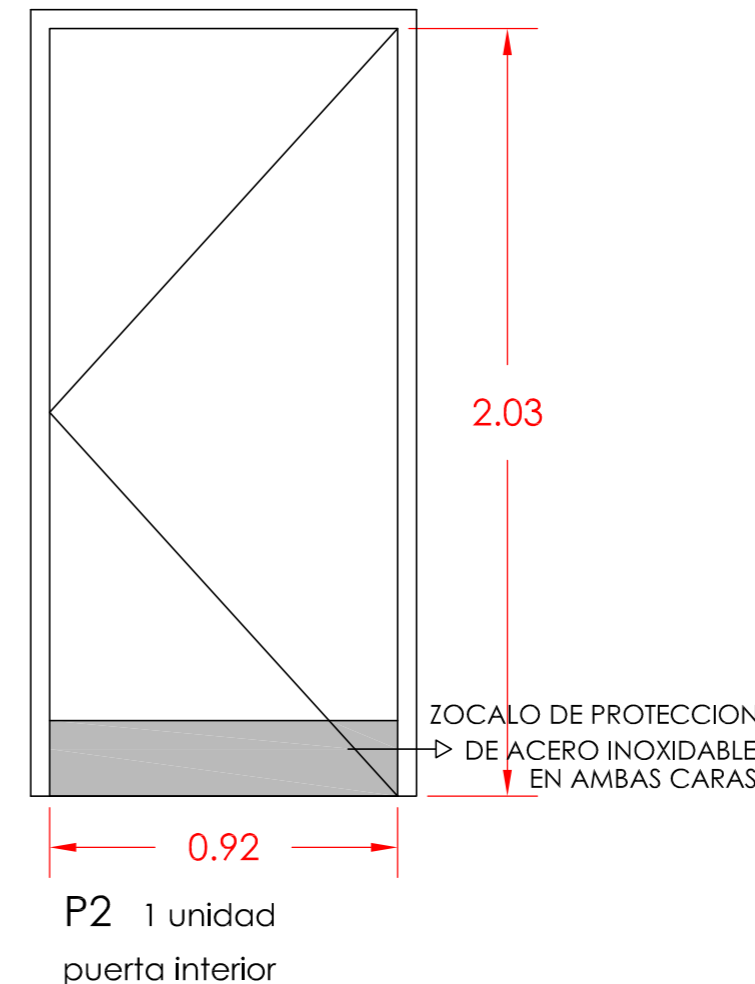
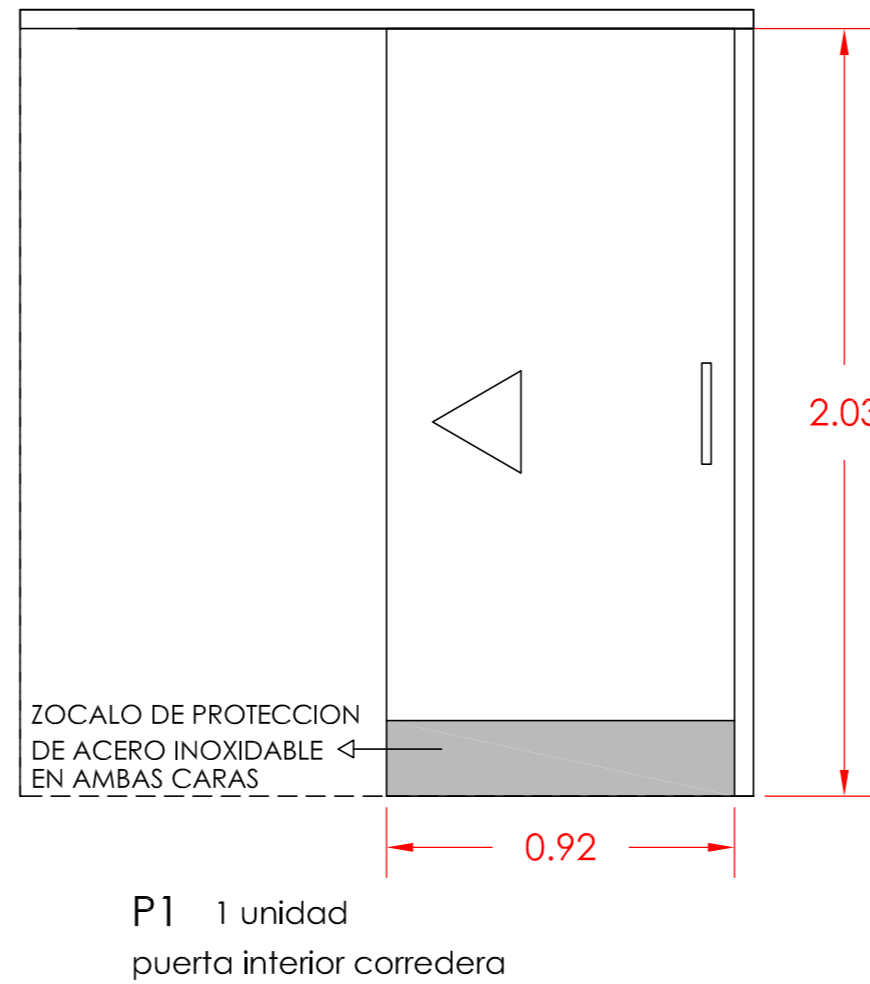
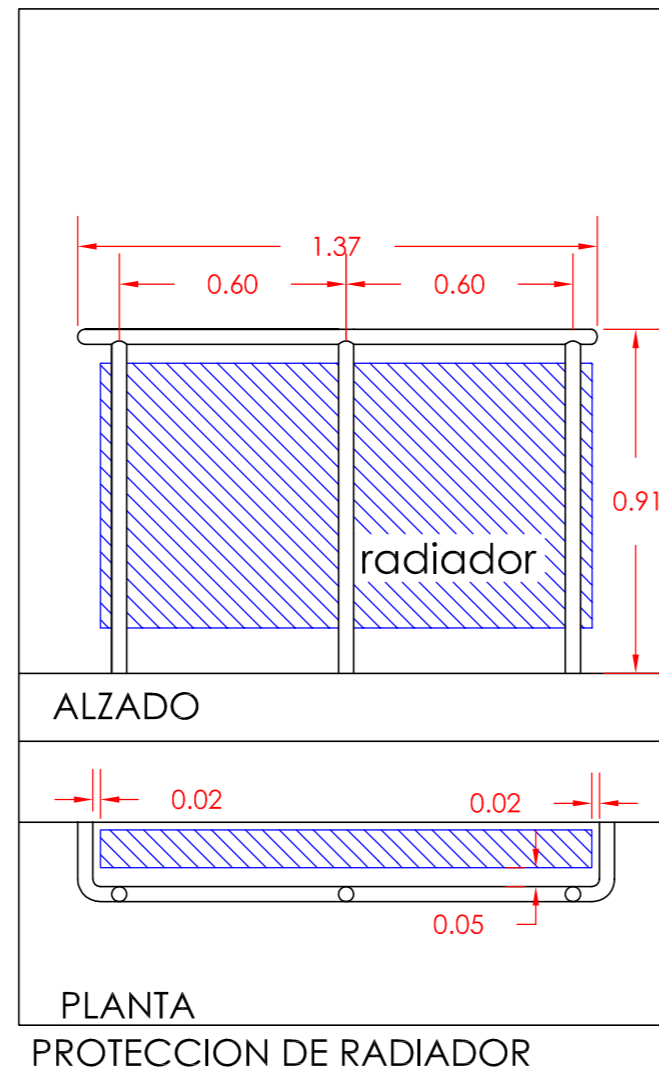
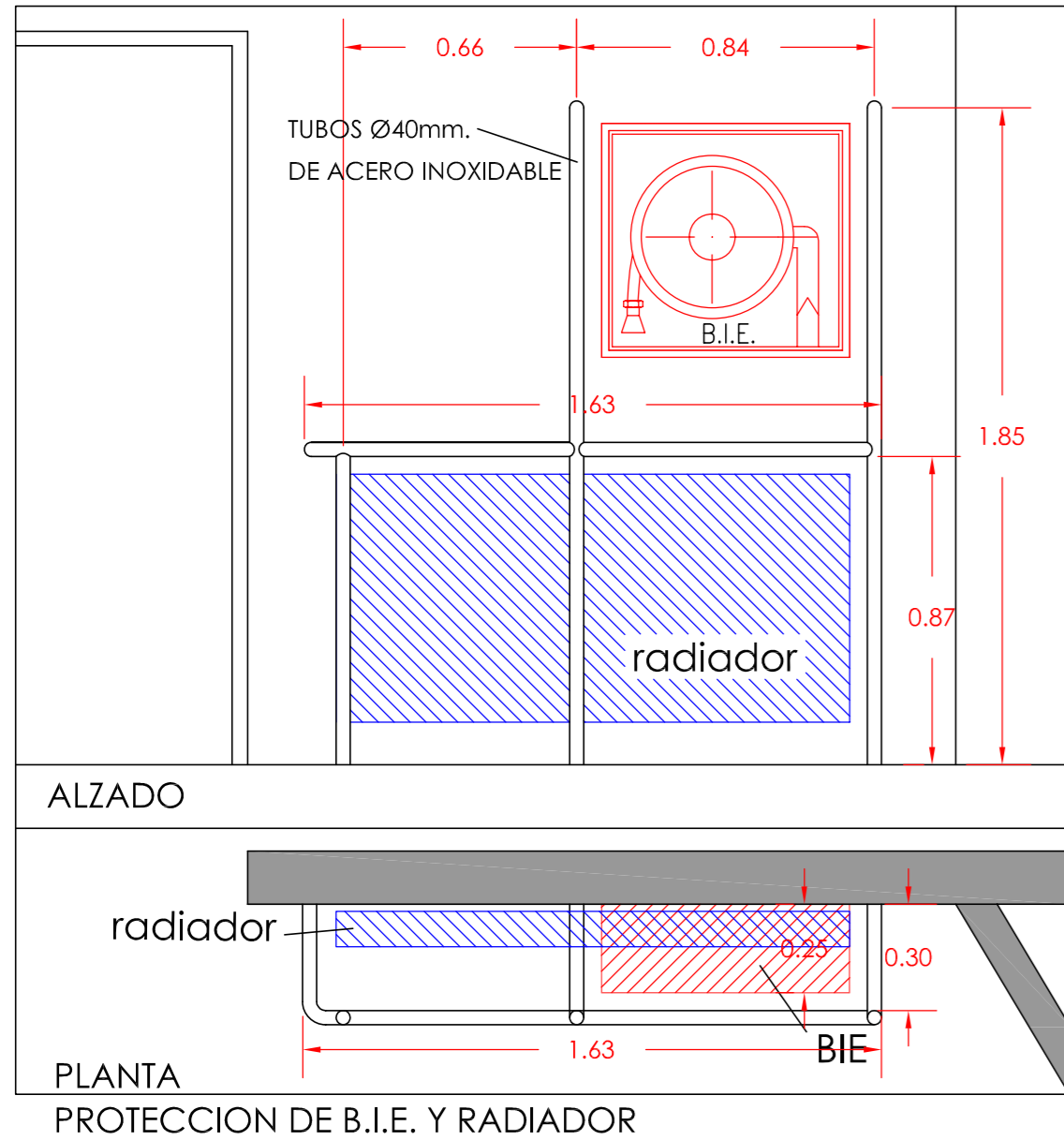
ESKALA



1/50



NOTA: VIDRIOS DE SEGURIDAD- 3+3/6(cámara)/6
MANETA DE VENTANA DE SEGURIDAD.



ARKITEKTO TEKNIKO

IÑAKI ARREGI GARITANO

PROYECTO DE EJECUCION:
EXEKUZIO PROIEKTUA:

ADECUACION PARA LA OBTENCION DEFINITIVA DE FUNCIONAMIENTO

ACONDICIONAMIENTO DE MODULO PSICOGERIATRICO UPSI Y BAÑO GERIATRICO

RESIDENCIA DE ANCIANOS MIZPIRUALDE MADALENA PLAZA, 1

Plano : P-8
Planoa :

REFORMA MEMORIA DE CARPINTERIAS EN PLANTA 0 Y P-1º

Localidad : BERGARA
Herria : GIPUZKOA

Fecha : 2012ko APIRILA
Data :

Jabetza : MIZPIRUALDE EGOITZA

ESKALA

0 0,5 1 1,5 2

1/20